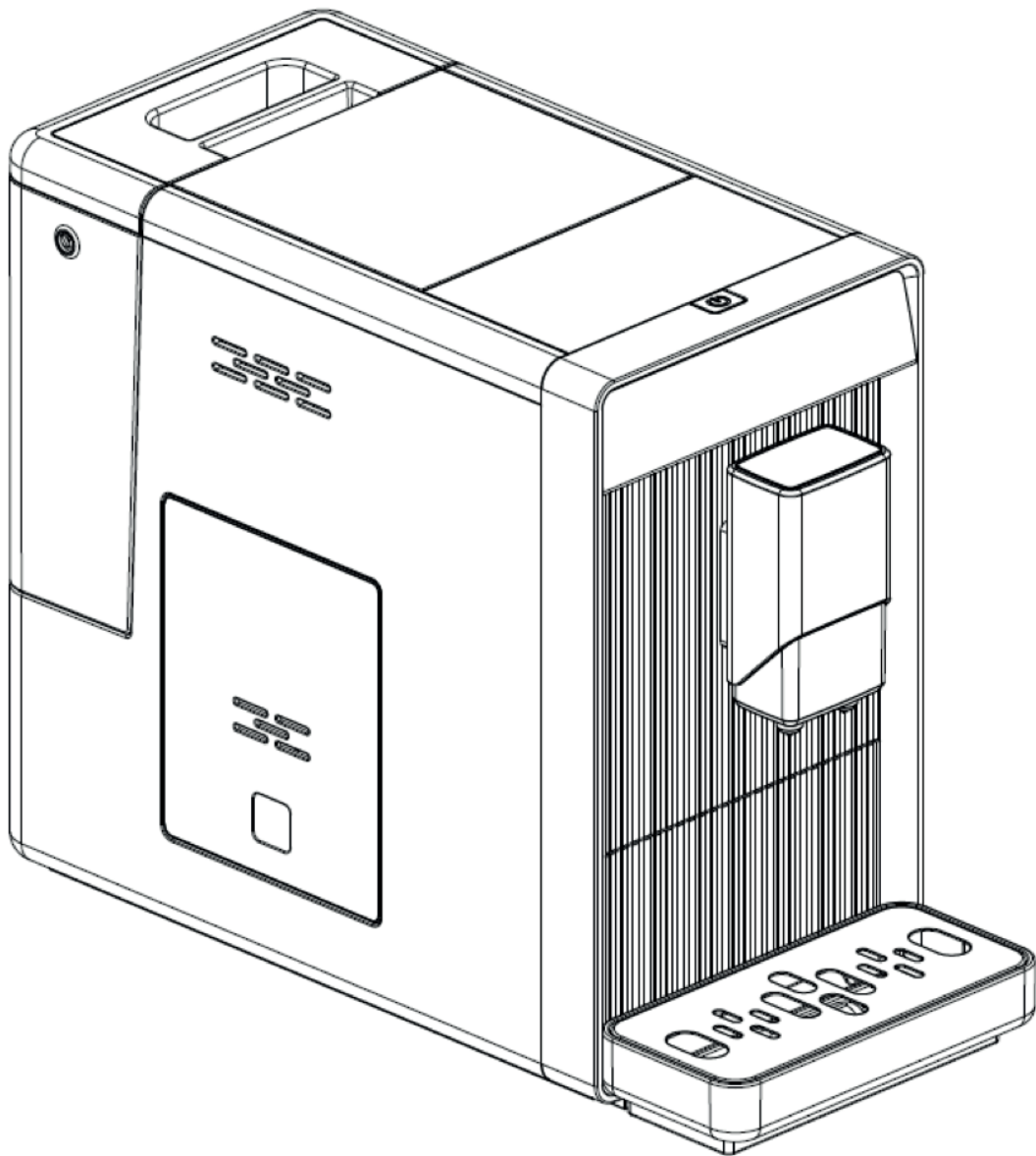


INCAPTO



CAFETIÈRE AUTOMATIQUE
INSTRUCTIONS D'UTILISATION

Table des matières

A. Aperçu de la machine	4
I. Vue d'ensemble	
II. Panneau de contrôle	
III. Accessoires	
B. Installation de la machine	5
C. Fonctionnement quotidien	6
I. Remplir le réservoir d'eau	
II. Remplir le réservoir de grains de café	
III. Préparer votre café	
IV. Préparer un double espresso	
V. Préparer un americano	
VI. Préparer de l'eau chaude	
VII. Configuration de la fonction favorite	
VIII. Nettoyage quotidien de la machine à café	
- Nettoyage du bac d'égouttement et du récipient à marc de café	
- Nettoyage du groupe de café	
- Nettoyage du réservoir d'eau	
IX. Éteindre la machine	
X. Arrêt automatique	
D. Configuration supplémentaire	8
I. Réglage du volume de café/eau	
II. Réglage de la mouture	
III. Sélection du mode	
E. Nettoyage et entretien	9
I. Détartrage	
II. Fonction du système vide	
III. Rinçage manuel	
IV. Nettoyage de la machine	
V. Nettoyage de la sortie du café moulu	
F. Résolution des problèmes	11

Précautions de sécurité

Ces mesures de sécurité importantes font partie intégrante de l'appareil. Veuillez lire attentivement tous les points avant de l'utiliser pour la première fois. Vous pouvez conserver les instructions pour référence future.

L'appareil est conçu pour un usage domestique, non professionnel, et ne doit être utilisé qu'en conformité avec ces instructions d'utilisation. Manipulez toujours avec précaution et informez les autres utilisateurs de tout danger potentiel.

DANGER: Une utilisation incorrecte de l'appareil peut causer des blessures!

AVANT DE COMMENCER

- Vérifiez que la tension du réseau indiquée sur la plaque d'identification correspond à celle de l'alimentation électrique locale.
- Déroulez et tendez le câble d'alimentation avant d'utiliser l'appareil.
- Placez l'appareil sur une surface rigide et stable.
- L'appareil doit être utilisé sur une surface stable.
- Débranchez l'appareil de la prise dans les conditions suivantes:
 - Avant de remplir le réservoir d'eau.
 - Avant de retirer toute pièce de l'appareil ou de réinstaller une pièce de l'appareil.
 - Avant le nettoyage ou l'entretien.
 - Lorsque l'appareil ne fonctionne pas correctement.
 - Après avoir utilisé l'appareil.
- Vider le réservoir d'eau si l'appareil n'est pas utilisé pendant un certain temps.
- Laisser refroidir avant de mettre ou retirer des pièces et avant de nettoyer l'appareil.
- Utiliser de l'eau potable et filtrée pour préparer le café. L'eau chaude ou d'autres liquides peuvent endommager la cafetière.
- Si le cordon d'alimentation est endommagé, il doit être remplacé par le fabricant, son agent de service ou une personne qualifiée.
- Utilisez-le uniquement pour moulin du café en grains naturels.
- Les enfants ne doivent pas jouer avec l'appareil.
- Débranchez toujours l'appareil s'il est laissé sans surveillance et avant de monter, démonter et nettoyer.
- L'appareil peut être utilisé par des personnes ayant des capacités physiques, sensorielles ou mentales réduites, ou sans expérience

ni connaissances, à condition qu'elles aient été supervisées ou qu'elles aient reçu des instructions d'une personne sur l'utilisation sûre de l'appareil et qu'elles comprennent les risques associés.

14. Cet appareil ne doit pas être utilisé par des enfants. Gardez l'appareil et le câble hors de portée des enfants.
15. Cet appareil est conçu pour un usage domestique, une utilisation professionnelle pouvant réduire sa durée de vie.
16. Afin d'éviter tout danger lié à une réinitialisation involontaire du disjoncteur thermique, cet appareil ne doit pas être alimenté par le biais d'un dispositif de commutation externe, tel qu'une minuterie, ou être connecté à un circuit qui s'allume et s'éteint régulièrement par le réseau électrique.
15. L'appareil ne doit pas être immergé.
16. Il est déconseillé d'utiliser des accessoires non inclus dans la boîte, car cela peut être dangereux et doit être évité.
17. Ne placez pas l'appareil sur ou près de la plaque électrique ou du gaz chaud, ni dans le four chaud.
18. N'utilisez pas la fonction d'eau chaude en continu pendant plus d'un réservoir d'eau.
19. Ne le placez pas dans un placard pendant son utilisation.

NON

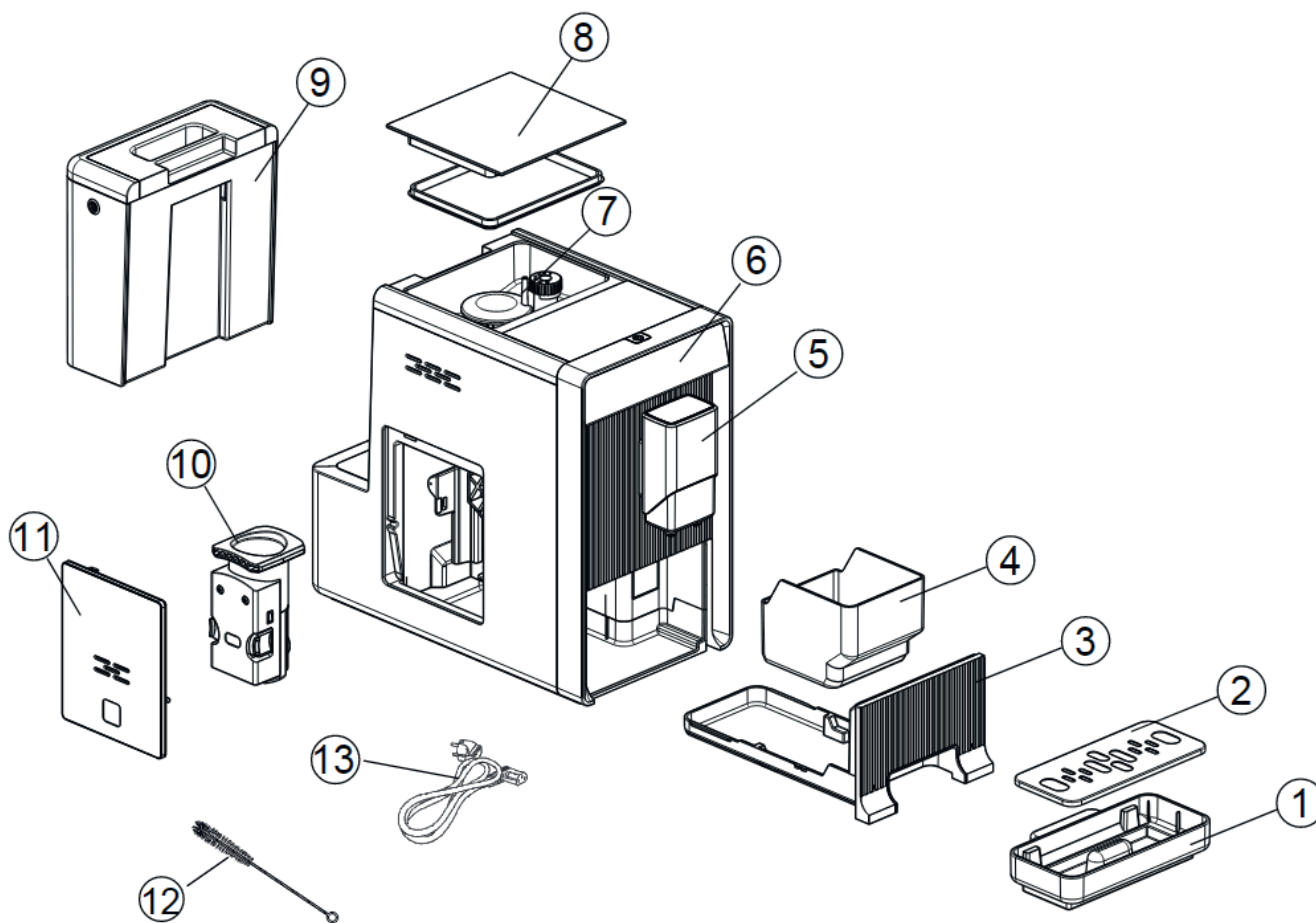
1. Interdisez aux enfants de toucher l'appareil ou le câble d'alimentation pendant son utilisation.
2. N'utilisez pas un ensemble de câbles d'alimentation à moins que l'autorité compétente ne l'ait approuvé.
3. Ne laissez pas l'appareil sans surveillance lorsqu'il est connecté au réseau électrique.
4. N'utilisez pas à l'extérieur.
5. N'utilisez pas à des fins autres que celles prévues.
6. Ne laissez pas le câble pendre sur le bord de la table ou toucher une surface chaude.
7. N'utilisez pas ou ne placez pas l'appareil sur une surface humide ou chaude.
8. N'utilisez pas l'appareil si le plateau d'égouttement n'est pas correctement positionné.
9. Ne plongez pas l'appareil dans l'eau ou tout liquide.
10. N'utilisez pas l'appareil s'il ne fonctionne pas correctement.
11. N'utilisez pas en cas de dommage à une partie de l'appareil.
12. Ne débranchez pas l'appareil en tirant sur le câble d'alimentation.
13. Ne placez pas le câble sur un bord tranchant.
14. N'essayez pas d'ouvrir le corps principal ni de démonter une pièce de l'appareil sans instructions précises du service d'assistance technique.



Pour les produits électriques vendus dans la Communauté européenne.

À la fin de la vie utile du produit électrique, il ne doit pas être jeté avec les déchets domestiques. Veuillez recycler et apporter l'appareil au Point Vert. Consultez Incapto pour obtenir des conseils sur le recyclage dans votre pays.

A. Aperçu de la machine



I. Vue d'ensemble

1. Bac d'égouttage externe
2. Couvercle du bac d'égouttage
3. Bac d'égouttage interne
4. Bac à marc
5. Distributeur de café réglable
6. Panneau de commande
7. Bac à grains de café
8. Couvercle du bac à grains de café
9. Réservoir d'eau
10. Groupe de café
11. Porte de service
12. Brosse de nettoyage
13. Cordon d'alimentation

II. Tableau de bord

	Clignotement: niveau d'eau bas / manque de réservoir d'eau
	Manque de grains de café
	Allumage stable: le bac à marc est plein. Clignotement: plateau d'égouttage interne manquant ou bac à marc de café manquant
	Allumage stable: le groupe café est manquant ou mal installé. Clignotement: la porte de service est ouverte ou mal installée.

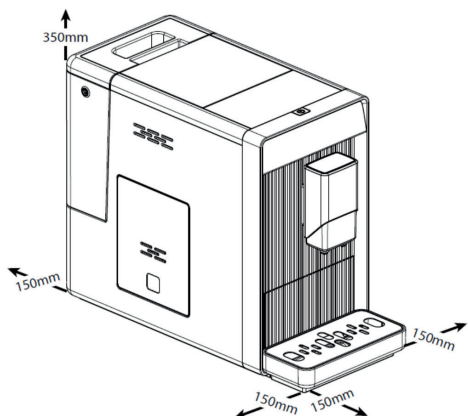
	Allumage stable: nécessite un détartrage. Clignotement: détartrage en cours.
	La fonction de vidange du système est en cours d'exécution.
	Bouton marche/arrêt
	Bouton espresso
	Bouton double espresso
	Bouton long
	Bouton café américain
	Bouton d'eau chaude
	Bouton de fonction préférée.

III. Accessoires

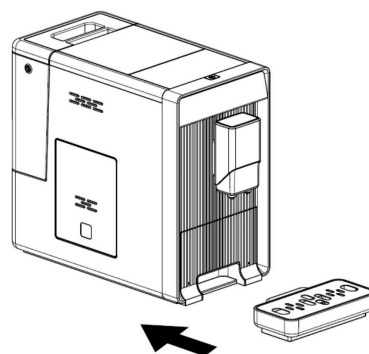
Trois paquets de produits de nettoyage pour le processus de détartrage sont inclus dans la boîte.

B. Installation de la machine

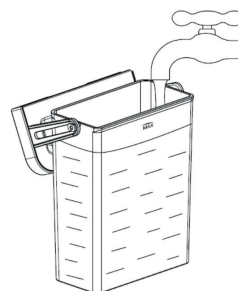
1. Retirez les films protecteurs, autocollants et autres matériaux d'emballage de l'appareil.
2. Choisissez une surface stable et sécurisée avec une source d'alimentation facilement accessible. Respectez les distances minimales depuis les côtés de la machine.



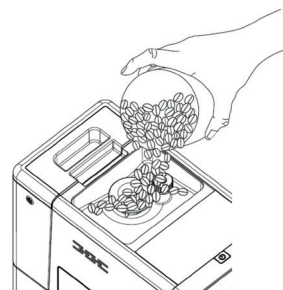
3. Insérez le bac d'égouttage externe dans la machine jusqu'à ce qu'il soit fixé.



4. Remplissez le réservoir d'eau avec de l'eau (Voir "Remplir le réservoir d'eau").



5. Remplissez le récipient avec des grains de café (Voir "Remplir le récipient à grains").



6. Déroulez et tendez le câble d'alimentation. Insérez la fiche à l'arrière de la machine, tandis que l'autre extrémité du câble est branchée sur une prise avec la tension d'alimentation correcte.

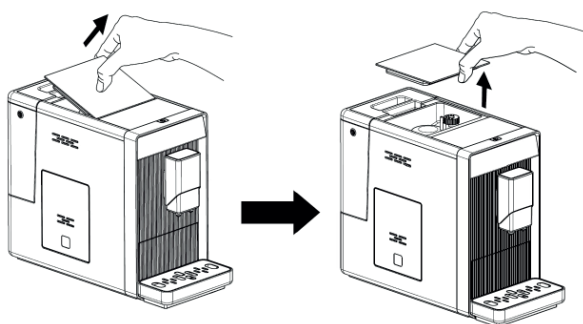
Remarque: Appuyez sur le bouton d'eau chaude (voir "Rinçage manuel") pour nettoyer l'intérieur de la machine à café avant sa première utilisation.

C. Fonctionnement quotidien

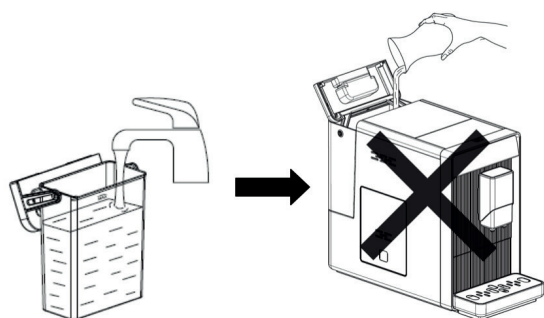
I. Remplissage du réservoir d'eau

Lorsque  clignote, le réservoir est bas et doit être rempli.

1. Soulevez le réservoir d'eau en utilisant le couvercle.
2. Rincez le réservoir avec de l'eau propre. Remplissez le réservoir jusqu'au niveau maximum et remplacez-le dans la machine. Assurez-vous qu'il est bien installé.




NOTE: Pour éviter tout débordement du réservoir d'eau, ne prenez pas directement l'appareil.

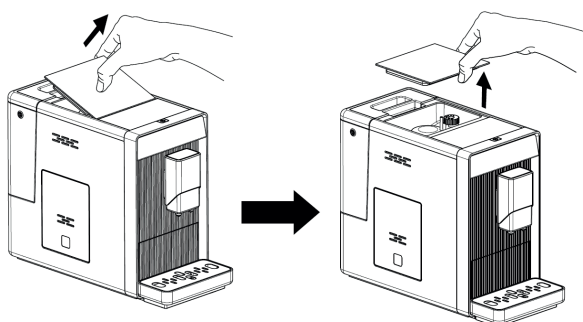


IMPORTANT: N'oubliez pas que le type d'eau est très important pour le goût du café. Ne remplissez jamais le réservoir avec de l'eau tiède ou chaude, ni avec de l'eau gazeuse ou d'autres liquides.

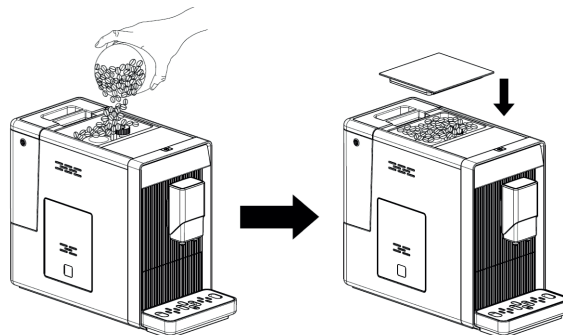
II. Remplir le conteneur à grains de café

Lorsque  clignote, l'appareil doit être rempli de grains de café:

1. Retirez le couvercle du conteneur à café.



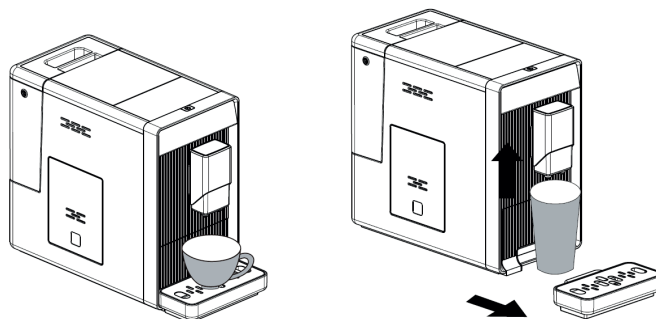
2. Remplissez le réservoir avec des grains de café.
3. Installez le couvercle du conteneur.





IMPORTANT: Remplissez le réservoir uniquement avec des grains de café. Le café moulu, avec du sucre (torréfié) ou mélangé (avec du sucre) peut endommager la machine.

III. Préparez votre café

1. Allumez l'appareil en appuyant sur le bouton Marche/Arrêt. Assurez-vous que le bac d'égouttement sous la sortie du café et le réservoir d'eau sont en place. L'appareil effectuera un rinçage automatique.
2. Ensuite, l'appareil sera en mode veille.
3. Placez une tasse sous la sortie du café et ajustez la hauteur du distributeur pour qu'il s'adapte à la tasse. Selon la taille, le bac d'égouttement peut être retiré ou ajusté en position:



1. Choisissez votre café en appuyant sur Espresso ou Long.

	Bouton Espresso
	Bouton Long

2. Le bouton de café que vous appuyez s'allumera, le témoin de préparation du café et l'éclairage sous la sortie du café s'allumeront pour indiquer que l'appareil est en train de préparer votre tasse de café.

3. La préparation s'arrêtera automatiquement. Si vous souhaitez arrêter de distribuer votre café pendant son fonctionnement, il vous suffit de

réappuyer sur le bouton.

4. Lorsque l'appareil est de nouveau en attente, le café est prêt à être servi.

NOTE: Utilisez la fonction d'eau chaude pour nettoyer l'intérieur de la cafetière avant la première utilisation.

IV. Préparation de deux expressos ou café double

Vous pouvez préparer un double expresso d'un simple bouton.

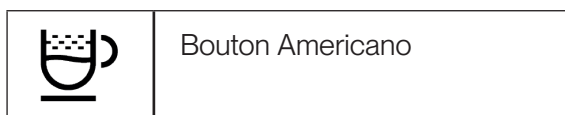
1. Placez une tasse sous la sortie du café ou deux petites tasses si vous souhaitez préparer deux tasses.
2. Appuyez sur le bouton Espresso x2. Le voyant et le bouton s'allument pour indiquer que l'appareil prépare votre tasse. Deux cafés sont préparés l'un après l'autre.



3. La préparation s'arrêtera automatiquement. Si vous souhaitez arrêter de distribuer votre café pendant son fonctionnement, réappuyez sur le bouton.

V. Préparer un américain

1. Placez une tasse sous la sortie du café.
2. Appuyez sur le bouton Americano. Le bouton et le voyant Americano s'allument pour indiquer que l'appareil prépare la tasse. Le café sortira d'abord, suivi de l'eau chaude.



3. La préparation s'arrêtera automatiquement. Si vous souhaitez arrêter de distribuer votre café pendant son fonctionnement, réappuyez sur le bouton.

VI. Préparer de l'eau chaude

1. Placez la tasse sous la sortie du café.
2. Appuyez sur le bouton d'Eau Chaude. Le bouton et le témoin d'Eau Chaude s'allument pour indiquer que l'appareil est en train de chauffer de l'eau.



3. La préparation s'arrêtera automatiquement. Si vous souhaitez arrêter la distribution de café pendant son fonctionnement, appuyez à nouveau sur le bouton.

VII. Configuration de la Fonction Favori

Vous pouvez utiliser cette fonction pour mémoriser le volume souhaité de café expresso, long ou américain.

Pour configurer le bouton Favori:

1. Placez une tasse sous la sortie du café.
2. Maintenez enfoncé le bouton Favori pendant deux secondes. Les boutons Espresso, Lungo et Americano clignoteront. Appuyez sur votre café favori.
3. La boisson correspondante sera distribuée. Maintenez à nouveau enfoncé pour continuer la distribution et cessez d'appuyer pour l'arrêter. Deux "bips" retentiront et le volume sera mémorisé.

Pour utiliser le bouton Favori:

1. Placez une tasse sous la sortie du café.
2. Appuyez sur le bouton Favori. La boisson favorite mémorisée sera distribuée.



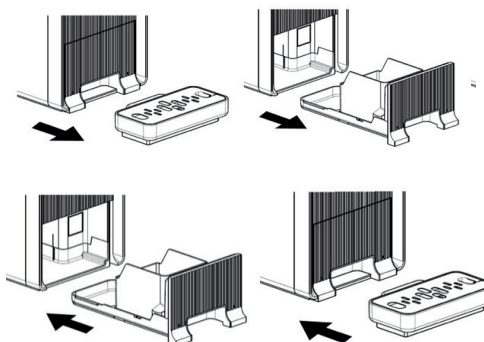
VIII. Nettoyage quotidien de la machine à café


Le nettoyage et l'entretien réguliers de l'appareil sont importants pour prolonger sa durée de vie.

Nettoyage du bac d'égouttage et du récipient à marc de café

Videz et nettoyez le bac d'égouttage chaque jour.

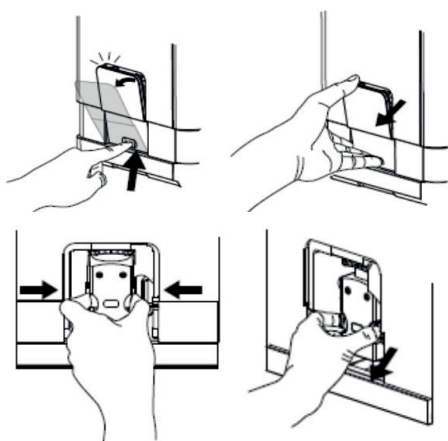
1. Retirez le bac d'égouttage externe de la machine. Videz l'eau restante dans le bac d'égouttage et rincez à l'eau claire. Séchez.
2. Retirez le bac d'égouttage interne et le récipient à marc de café. Videz le récipient à marc et rincez à l'eau claire. Séchez ensuite.
3. Remplacez le récipient à marc de café dans le bac d'égouttage interne.
4. Fixez le bac d'égouttage externe en position d'origine.






NOTE: Lorsque  la lumière s'allume, le contenant de café moulu doit être vidé.

Nettoyage du groupe de café

1. Appuyez légèrement sur la partie inférieure de la porte de service pour l'ouvrir.
2. Retirez la porte de service de la machine.
3. Appuyez sur les deux boutons pour libérer le groupe de café afin de le retirer. Rincez-le et attendez qu'il soit sec.
4. Réinsérez le groupe de café dans sa position initiale. Remplacez la porte de service sur la machine.



NOTE:

	Clignotant: Indique l'absence du récipient à marc de café
	Allumé stable: Indique l'absence du groupe de café ou une installation incorrecte.
	Clignotant: Indique l'absence de la porte de service ou une installation incorrecte.

Nettoyage du réservoir d'eau

1. Retirez le réservoir d'eau de la machine et rincez-le.
2. Remplissez-le d'eau filtrée jusqu'au niveau maximum.

IX. Éteindre la machine

Éteignez-la en appuyant sur le bouton Marche/Arrêt.

IX. Arrêt automatique

L'appareil est équipé d'un arrêt automatique. En fonction du mode sélectionné, l'appareil aura différents temps d'arrêt (voir "Sélection du mode").

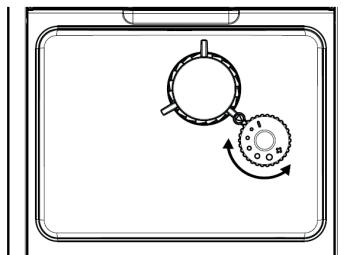
D. Configuration supplémentaire

I. Ajustement du volume de café / Eau chaude

1. La machine peut mémoriser le volume souhaité pour le café espresso, espresso x2, lungo, americano et l'eau chaude.
2. Lorsque vous préparez le café ou distribuez de l'eau chaude, maintenez enfoncé le bouton que vous avez sélectionné. L'appareil continuera à préparer la tasse de café ou l'eau chaude.
3. Lorsque le volume de café ou d'eau chaude atteint le volume désiré, cessez d'appuyer sur le bouton. Deux "bips" indiquent que le volume de la boisson a été mémorisé. Pour le café espresso x2, le volume de la première et de la deuxième tasse est le même.

II. Réglage de la mouture

Vous pouvez ajuster le moulin pour choisir différents niveaux de torréfaction du café en tournant la roue de réglage de la mouture. Les points sur la roue indiquent le degré de mouture. Proche du signe -, plus fin. Proche du signe +, plus épais.



AVERTISSEMENT: N'utilisez jamais le réglage de la mouture lorsque le moulin n'est pas en fonctionnement, sinon un autre grain de café peut rester coincé et endommager le moulin.

III. Sélection du mode

La machine dispose de 3 réglages: Réglage *par défaut*, *Mode ÉCO* et *mode Vitesse*. En mode *ÉCO*, l'appareil contribue à économiser plus d'énergie. En mode *Vitesse*, l'utilisateur peut préparer le café plus rapidement qu'en configuration *par défaut*.

	VITESSE	PAR DÉFAULT	ÉCO
Éclairage	Oui	Oui	Non
Pré-infusion*	Non	Oui	Oui
Temps d'extinction	30mins	20mins	10mins
Mémoire du volume de la tasse	Oui	Oui	Oui

NOTE: La fonction de pré-infusion humidifie la galette de café dans le groupe café avec une petite quantité d'eau avant l'extraction complète. Cela rend la préparation plus uniforme et aide à extraire tous les huiles et saveurs du café moulu.

1. Lorsque la machine est en mode veille, maintenez enfoncé le bouton Marche/Arrêt.
2. Le bouton clignotera. Les boutons afficheront les indications suivantes dans différentes configurations:

	Espresso	Long	Eau chaude
Mode Vitesse	Lumière	Clignotement	Clignotement
Mode par défaut	Clignotement	Lumière	Clignotement
Mode ÉCO	Clignotement	Clignotement	Lumière

3. Appuyez sur le bouton Espresso en mode vitesse, sur le bouton Long en configuration par défaut et sur le bouton eau chaude en mode ÉCO. Deux bips sonores indiquent la sélection du mode.
NOTE: Si vous appuyez sur le bouton lumière ON dans chaque mode, la machine ne répondra pas.
4. Si vous souhaitez maintenir la configuration inchangée, appuyez à nouveau sur le bouton Marche/Arrêt ou attendez 5 secondes pour que la machine revienne en mode veille.

E. Nettoyage et entretien

I. Détartrage

Lorsque le voyant de détartrage s'allume de manière stable, cela indique que l'appareil doit être détartré. L'appareil restera dans ses meilleures conditions si cette fonction est réalisée au moins une fois par mois.



1. Remplissez le réservoir d'eau à son niveau maximum.
2. Ajoutez un sachet d'agent de nettoyage dans le réservoir d'eau.

IMPORTANT: N'utilisez pas de vinaigre ou d'autres agents de nettoyage pour détartrer l'appareil. L'agent de nettoyage pourrait l'endommager.

3. Connectez l'appareil.
4. Placez un récipient suffisamment grand sous la sortie du café.
5. En mode veille, maintenez enfoncé le bouton Marche/Arrêt et Espresso pendant 5 secondes. Deux bips sonores seront émis, et les boutons de

détartrage et Espresso clignoteront.

6. Appuyez sur le bouton Espresso pour confirmer le processus de détartrage. Pour revenir en mode veille, appuyez sur Marche/Arrêt.
7. Le bouton de détartrage clignotera pour indiquer que l'appareil est en cours de détartrage.

AVERTISSEMENT: Gardez la peau/corps à distance de l'eau chaude.

8. Lorsque l'eau est épuisée, le voyant d'eau insuffisante et le bouton Espresso clignoteront. Retirez le réservoir d'eau, nettoyez-le soigneusement avec de l'eau propre en veillant à ce qu'il ne reste aucun résidu de produit détartrant, puis remplissez le réservoir avec de l'eau du robinet jusqu'au niveau maximum. Lorsque le réservoir d'eau est plein, le bouton s'éteindra et l'appareil poursuivra son processus.
9. Une fois le processus de détartrage terminé, l'appareil s'éteindra automatiquement.

NOTE: Pour vous assurer que le processus puisse être complet, soyez patient pendant toute l'opération, cela peut prendre environ 20 minutes.

II. Fonction de système vide

Il est recommandé d'utiliser cette fonction avant de ranger l'appareil, pour le protéger du froid ou avant de le remettre à un centre de réparation.

1. En position de veille, maintenez enfoncé Marche/Arrêt et Long pendant 5 secondes.
2. Le bouton de la fonction système vide clignotera.
3. Retirez le réservoir d'eau de l'appareil. Le bouton de la fonction système vide restera allumé de manière stable, indiquant que le processus est en cours. La sortie du café distribuera une petite quantité d'eau. Vous pouvez appuyer sur Marche/Arrêt avant de retirer le réservoir d'eau pour revenir en mode veille.
4. Une fois la fonction du système vide terminée, l'appareil s'éteindra automatiquement.

IMPORTANT: Après avoir exécuté la fonction du système vide, appuyez sur le bouton d'eau chaude jusqu'à ce que de l'eau sorte du distributeur lorsque vous utilisez à nouveau la machine.

III. Nettoyage interne manuel

Vous pouvez effectuer un cycle de nettoyage manuel interne pour nettoyer le circuit du café après utilisation ou après que l'appareil ait été inutilisé pendant une longue période.

1. En mode veille, maintenez enfoncé le bouton Marche/Arrêt et le bouton Eau chaude pendant 5 secondes.
2. Le bouton d'eau chaude clignotera. La sortie du café dispensera une petite quantité d'eau.
AVERTISSEMENT: De l'eau chaude sera distribuée depuis la sortie du café vers le bac d'égouttement externe. Évitez tout contact avec l'eau.
3. Après le nettoyage, l'appareil retournera en mode veille.

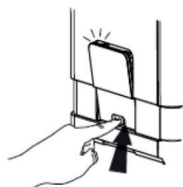
IV. Nettoyage de l'appareil

1. Débranchez le câble d'alimentation de la prise murale.
2. Retirez toute l'eau qui pourrait se trouver dans le bac d'égouttement externe et interne.
3. Utilisez un chiffon humide ou un nettoyant non corrosif pour éliminer les taches d'eau de l'appareil.
IMPORTANT: N'utilisez jamais d'abrasif, de vinaigre ou tout autre détartrant non inclus dans la boîte pour nettoyer l'appareil.

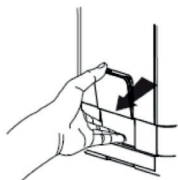
V. Nettoyage de la sortie du café moulu

Le café moulu peut se coincer sur la paroi de la sortie du moulin de l'appareil après utilisation. Il est recommandé de nettoyer la sortie en suivant les étapes pour s'assurer qu'il ne reste aucun résidu de café moulu à l'intérieur de la machine.

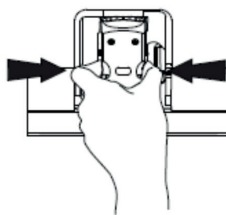
1. Poussez la zone en retrait de la porte de service



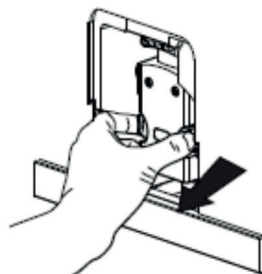
2. Retirez la porte de service.



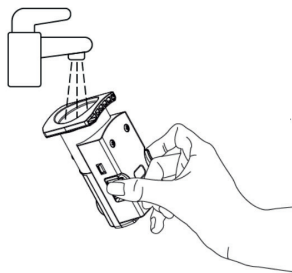
3. Appuyez sur le bouton de libération de la cafetière.



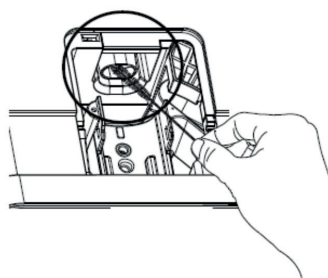
4. Retirez le groupe de café.



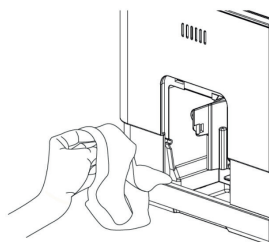
5. Rincez le groupe de café sous l'eau courante. Laissez-le sécher avant de remonter la machine.



6. Utilisez une brosse de nettoyage pour nettoyer la sortie du café moulu et retirez tout résidu de café qui pourrait rester autour ou à l'intérieur de la machine.



7. Utilisez un chiffon pour nettoyer l'intérieur de la machine en profondeur. Séchez complètement avant de refermer la porte latérale.



F. Résolution de problèmes

PROBLÈME	CAUSE POSSIBLE	SOLUTION
L'appareil ne fonctionne pas.	L'appareil n'est pas branché sur le courant.	- Branchez et appuyez sur le bouton Marche/Arrêt. - Vérifiez le câble et la prise.
Aucune réponse ou réponse retardée lors de différentes tentatives d'appuyer sur les boutons de fonction du panneau.	L'appareil est soumis à une interférence électromagnétique. Il y a de la saleté sur le panneau.	- Débranchez l'appareil. Redémarrez. Essayez de tourner la prise pour éviter les problèmes de polarité. - Nettoyez le panneau avec le chiffon fourni.
Le café ne sort pas chaud.	Les tasses n'ont pas été préchauffées. Le groupe café est trop froid.	- Effectuez un nettoyage manuel pour chauffer le circuit deux fois avant de faire le café.
Le café ne peut pas sortir par la sortie du café.	La fonction de système vide a été utilisée précédemment.	Appuyez sur le bouton Eau Chaude jusqu'à ce que de l'eau puisse sortir de la sortie du café.
La première tasse de café est de mauvaise qualité.	La première mouture n'a pas assez de café dans le groupe café.	Jetez le café. Les autres cafés seront toujours de bonne qualité.
Le café n'a pas de crème.	Le café en grain n'est pas frais.	Consultez la date de torréfaction, la variété ou le degré de mouture.
Les boutons tactiles ne sont pas sensibles.	Ne pas appuyer sur les boutons tactiles depuis la direction frontale.	Appuyez sur la partie inférieure de l'icône du bouton tactile depuis la direction frontale de l'appareil.
L'appareil met trop de temps à chauffer.	Il y a une accumulation excessive de tartre.	Détartrez l'appareil.
Le réservoir d'eau est retiré mais aucune alerte n'apparaît.	La zone près du connecteur du réservoir est humide.	Nettoyez l'eau autour du connecteur du réservoir d'eau.
Le bac d'égouttement interne se remplit d'eau en excès.	Le degré de mouture est trop fin, bloquant l'eau pour la sortie.	Ajustez le degré de mouture du café à un réglage plus gros pendant le fonctionnement du moulin.
Le café sort trop lentement.	Le degré de mouture est trop fin, bloquant l'eau pour la sortie.	Ajustez le degré de mouture du café à un réglage plus gros pendant le fonctionnement du moulin.
Le voyant de manque de grains clignote mais il y a encore du café.	La sortie interne de café moulu est bloquée.	Suivez les étapes de "Nettoyage de la sortie de café moulu".
Le voyant de détartrage continue de clignoter après le processus.	Le processus de détartrage n'est pas terminé.	Soyez patient et attendez que le processus se termine. La machine s'éteindra automatiquement. N'éteignez pas manuellement la machine.

✉ hello@incapto.com
🌐 www.incapto.com

INCAPTO